

autovictor

 *Keep on moving to the future.*

PIATTAFORME AEREE

HAULOTTE HA20 PX





Produttività ottimale

- Rotazione continua torretta di 360°
- Comandi proporzionali e simultanei
- Raggio di sterzata stretto (3.9m)
- Assenza di sbalzo posteriore

Incredibile capacità su tutti i tipi di terreni

- 4 ruote motrici e direttrici per una manovrabilità eccellente
- Lo sbraccio migliore sul mercato: 13.5m
- Blocco idraulico differenziale
- Altezza da terra 42 cm

Robusta, affidabile e facile da mantenere

Haulotte 
GROUP

More than lifting





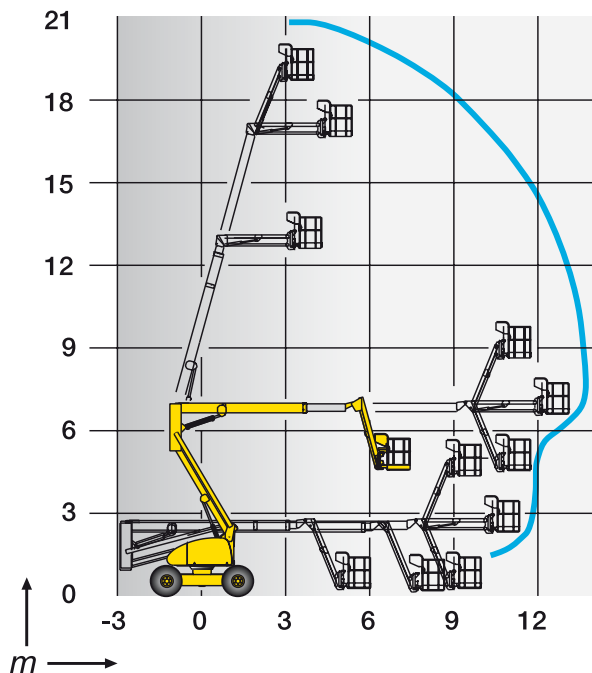
HA20 PX

PIATTAFORMA AEREA SEMOVENTE ARTICOLATA DIESEL

DATI TECNICI

HA20 PX

Altezza lavoro	20.65 m
Altezza piano calpestio	18.65 m
Sbraccio laterale massimo	13.5 m
Punto d'articolazione	6.8 m
Portata massima cesta	230 kg
F x G Dimensione cesta	1.8 x 0.8 m
A Lunghezza	8.93 m
B Larghezza	2.38 m
C Altezza a riposo	2.67 m
H Lunghezza in posizione di trasporto	6.8 m
Altezza in posizione di trasporto	3.1 m
Escursione Jib	140° (+70/-70)
Rotazione cesta	180° (+90/-90)
Rotazione torretta	360°
Sbalzo anteriore	0 m
D Interasse	2.8 m
E Altezza da terra	42 cm
Inclinazione	5°
Velocità di traslazione	0.5 - 4.5 km/h
Pendenza massima	40 %
Raggio angolo est.di sterzata	3.9 m
Pneumatici ripieni in lattice	385/65-22.5
Motore	33.2 kW - 45.1 hp
Peso totale	11 710 kg

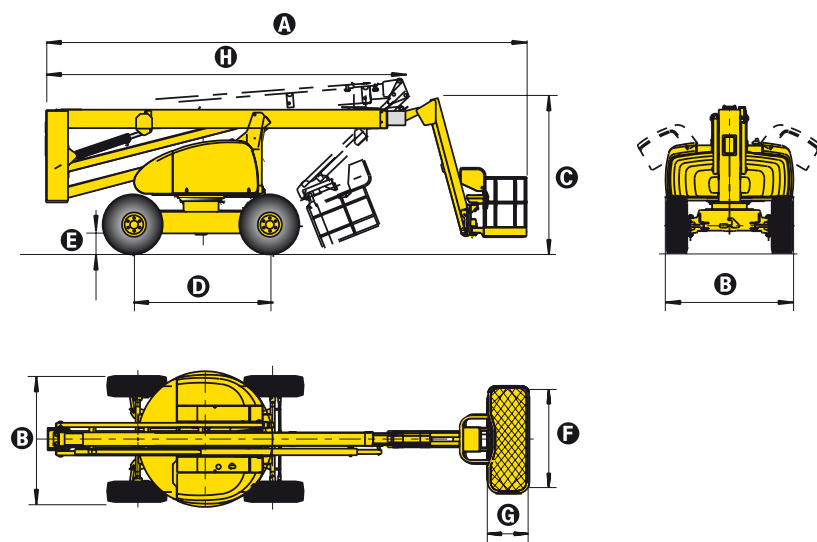


EQUIPAGGIAMENTO STANDARD

- 4 ruote motrici e diretrici
- Rotazione continua torretta di 360°
- Operativa con venti fino a 45 km/h
- Capacità serbatoio gasolio di 150l; altezza riempimento di 1,50 m
- Massima inclinazione operativa : 5°
- Batterie d'avviamento 12 V
- Sistema per discesa d'emergenza
- Sblocco ruote
- Conta ore
- Blocco meccanico rotazione torretta
- Anelli per sollevamento e traino

OPZIONI E ACCESSORI

- Presa elettrica in cesta
- Cestello largo 2,44 x 0,80 m
- Avvisatore acustico di traslazione
- Girofaro
- Faro di lavoro
- Marmitta catalitica
- Olio biodegradabile
- Kit paesi freddi
- Kit paesi caldi
- Pneumatici pieni - antitraccia
- Lampeggiante
- 250 kg di capacità massima con vento di 60 km/h (peso della macchina 12 260kg)
- Generatore elettrico 3,3 kW



autovictor

 *Keep on moving to the future.*

HAULOTTE HA20 PX



AUTOVICTOR s.r.l.

Via Galvani 11/13

28060 San Pietro Mosezzo - Novara

Tel. +39 0321 35000

info@autovictor.it

www.autovictor.it